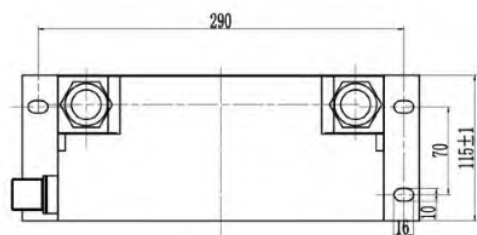
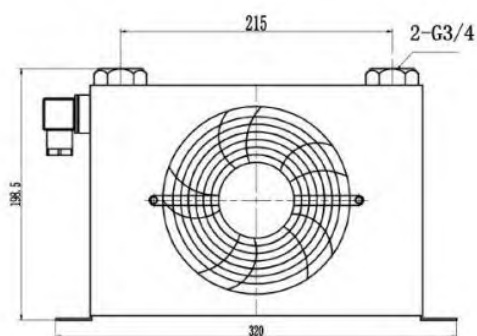


AW0607T-20L



Модель	AW0607T	Мощность охлаждения	680 Килокалории/ час
Скорость потока	20 л/мин	Размер упаковки	28*21.5*13 см
Максимальное давление	2 МПа	Напряжение вентилятора	AC220В/AC380В DC12В/DC24В
Мощность вентилятора	48 Вт	Выход воздуха	200 м ³ /час
Площадь охлаждения	0.8 м ²	Размер резьбы	G1/2"
Диаметр вентилятора	D 170мм	Примечание	

Эскизный чертёж



Кривые производительности

