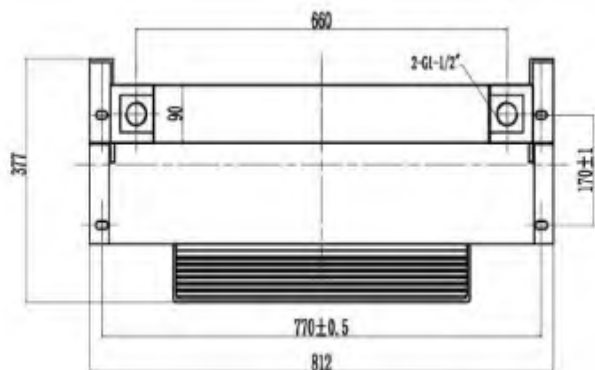
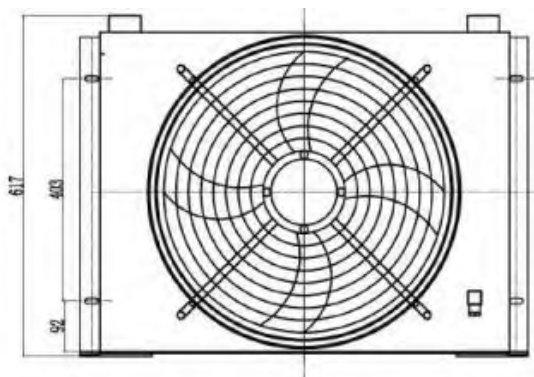


АН1680Т-300L



Модель	АН1680Т	Мощность охлаждения	32000 Килокалории/ час
Скорость потока	300 л/мин	Размер упаковки	85*66*42 см
Максимальное давление	2 МПа	Напряжение вентилятора	АС220В/АС380В DC12В/DC24В
Мощность вентилятора	380 Вт	Выход воздуха	4200 м ³ /час
Площадь охлаждения	18 м ²	Размер резьбы	G1-1/2"
Диаметр вентилятора	D 500 мм	Примечание	

Эскизный чертёж



Кривые производительности

