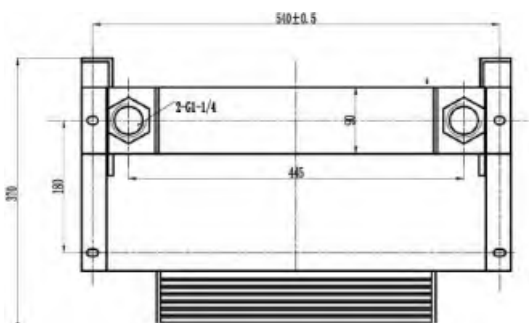
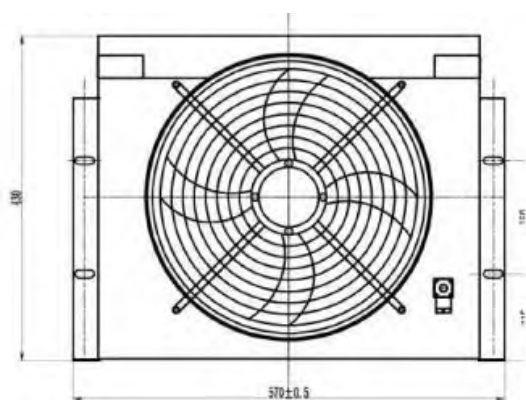


АН1490Т-250L



Модель	АН1490Т	Мощность охлаждения	24000 Килоколории/ час
Скорость потока	250 л/мин	Размер упаковки	58*45*38 см
Максимальное давление	2 МПа	Напряжение вентилятора	AC220В/AC380В DC12В/DC24В
Мощность вентилятора	150 Вт	Выход воздуха	3150 м ³ /час
Площадь охлаждения	10.5 м ²	Размер резьбы	G1-1/4"
Диаметр вентилятора	D 350 мм	Примечание	

Эскизный чертёж



Кривые производительности

