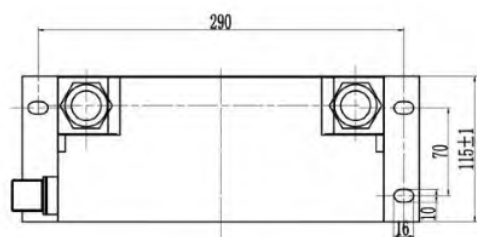
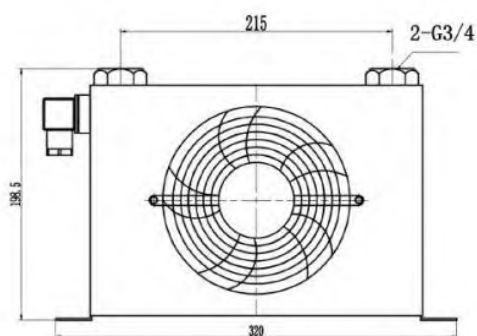


АН0608Т-60L



Модель	АН0608Т	Мощность охлаждения	2300 Килокалории/ час
Скорость потока	60 л/мин	Размер упаковки	35*22.5*14 см
Максимальное давление	2 МПа	Напряжение вентилятора	AC220В/AC380В DC12В/DC24В
Мощность вентилятора	48 Вт	Выход воздуха	200 м ³ /час
Площадь охлаждения	1.3 м ²	Размер резьбы	G3/4"
Диаметр вентилятора	D 170мм	Примечание	

Эскизный чертёж



Кривые производительности

